

АВТОТОПЛИВОЗАПРАВЩИК
АТЗ-8,5 на шасси КАМАЗ-43253

ЭК
ПРОИЗВОДСТВЕННАЯ КОМПАНИЯ
Техинком - Автомаш



Узел выдачи топлива



Сливные коммуникации



Площадка обслуживания
и заливные горловины



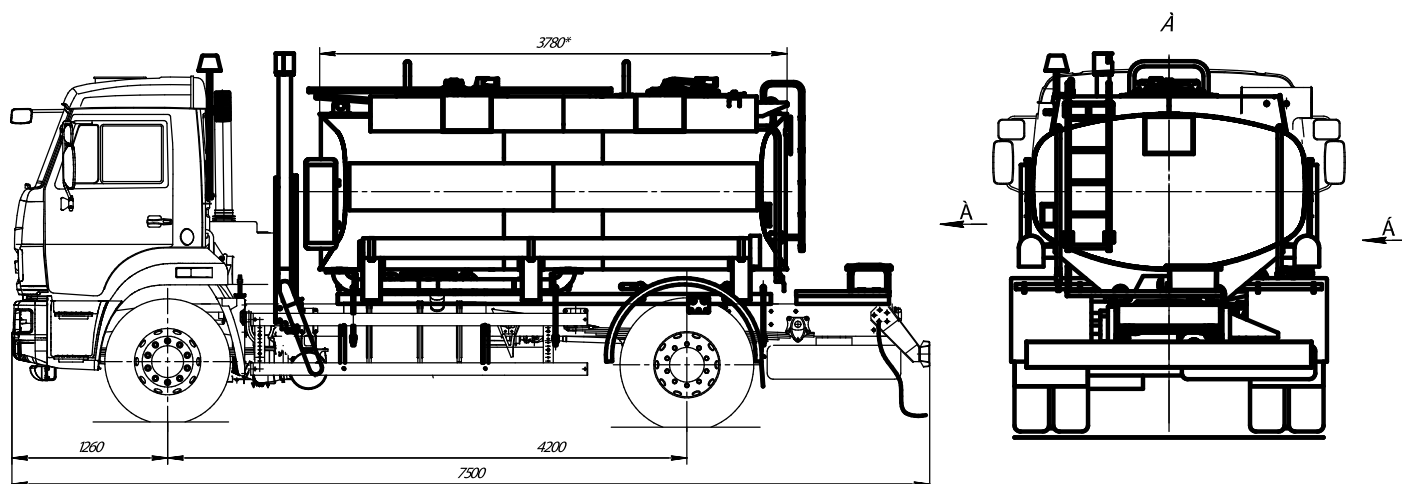
Пенал под НВР



Огнетушитель



Автолестница и
ящик под песок



ТЕХНИЧЕСКИЕ ХАРАКТЕРИСТИКИ

ОБОРУДОВАНИЕ АТЗ:	
Объем цистерны, л:	8500
Плотность, т / м ³ , не более:	0,86
Материал цистерны:	Сталь 09Г2С
Форма сечения:	Чемоданного типа
Количество отсеков, шт:	1 - 2
Калибровка:	Свидетельство о поверке цистерны
Налив цистерны:	Верхний и нижний
Экологический короб / Слив воды из ограждения горловин от пролива нефтепродуктов:	Да
Крышки горловин:	Алюминиевые EN 13317/13314
Устройство дыхательное:	С огнепреградителем на каждый отсек EN 13082/14593
Донный клапан:	Пневматической EN 13308
Напорно-всасывающие рукава:	∅ 75 мм, L-3 м (Tecsaflex)*
Пеналы для напорно-всасывающих рукавов:	Пластиковые (2 шт)
Насос:	СВН- 80А (500 л/мин)
Фильтр грубой очистки:	ФСП-80, ∅ 80 мм
Фильтр тонкой очистки:	ФСП-50, ∅ 80 мм
Блок подготовки воздуха для привода донных клапанов:	Camozzi*
Блок пневмоуправления донными клапанами:	Civacon*/ Металлоконструкция*
Счетчик жидкости:	ППО-40-0,6 СУ (Промприбор)*
Раздаточный рукав:	АЗС-05, ∅ 25 мм
Раздаточный кран:	∅ 25 мм, L-3 м
Площадка обслуживания:	Из оцинкованного (или алюминиевого) просеченного профилированного настила
Лестница со складным поручнем безопасности:	Расположена в задней части цистерны со ступенями, исключающими скольжение.
Комплектация: - Огнетушитель ОП-6 (2 шт) - Пеналы для огнетушителя - Ящик для песка - Противооткатные упоры - Знак аварийной остановки	- Цепь заземления - Трос заземления - Проблесковый маячок - Световозвращающее оборудование - Знак опасности груза
БАЗОВОЕ ШАССИ	
Модель	КАМАЗ 43253-3010-69 [Е5], 4x2, 250 л.с., КП ZF 6, с УОС, без цифрового тахографа, кнопка УВЭОС **
ВЕСОВЫЕ ХАРАКТЕРИСТИКИ АТЗ	
Полная масса ТС при плотности нефтепродуктов 0,86 т / м ³ , кг:	15 395

*Возможно изменение производителя комплектующих, не ухудшающих основные показатели данного продукта.

ПРОИЗВОДСТВО:

Адрес: 140301, МО, г. Егорьевск, Корниловский проезд, 3
Телефон: 8 (800) 302-52-32, +7 (495) 286-52-32
E-mail: office@pk-avtomash.ru
Сайт: www.pk-avtomash.ru

ОТДЕЛ ПРОДАЖ:

Адрес: 140301, МО, г. Егорьевск, Корниловский проезд, 3
Телефон: 8 (800) 302-52-32
E-mail: op@pk-avtomash.ru
Сайт: www.pk-avtomash.ru