

# АВТОТОПЛИВОЗАПРАВЩИК АТЗ-11 на шасси МАЗ-5340С2

**ЭК**  
ПРОИЗВОДСТВЕННАЯ КОМПАНИЯ  
Техинком - Автомаш



Узел выдачи топлива



Сливные коммуникации



Площадка обслуживания  
и заливные горловины



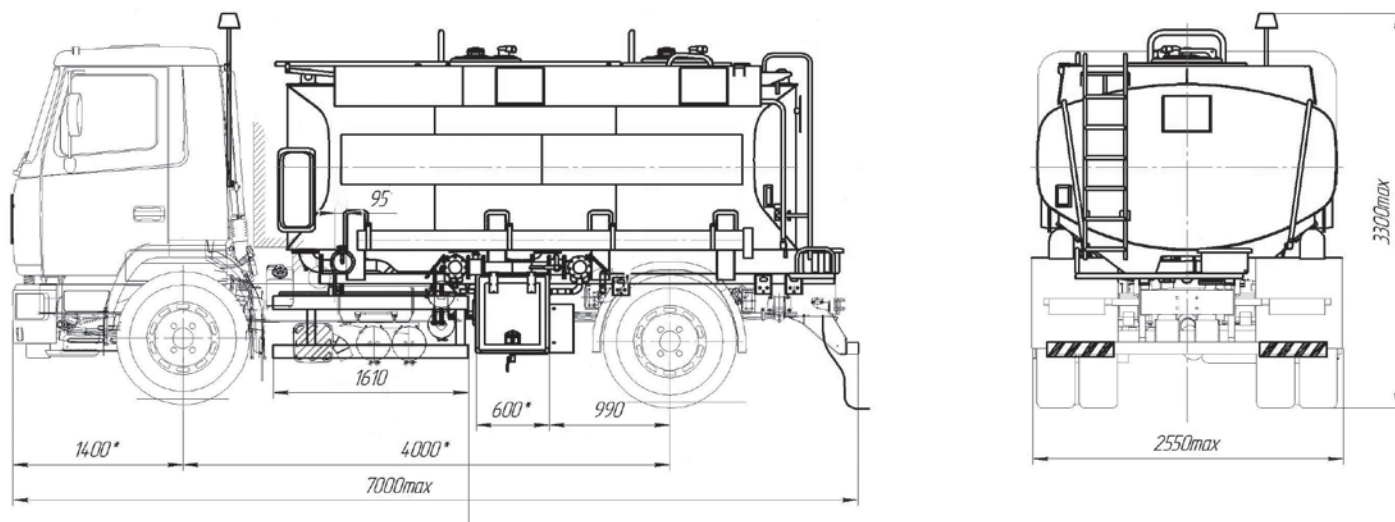
Пенал под НВР



Огнетушитель



Автолестница и  
ящик под песок



## ТЕХНИЧЕСКИЕ ХАРАКТЕРИСТИКИ

ОБОРУДОВАНИЕ АТЗ:	
Объем цистерны, л.:	11 000
Плотность, т / м <sup>3</sup> , не более:	0,86
Материал цистерны:	Сталь 09Г2С
Форма сечения:	Чемоданного типа
Количество отсеков, шт.:	1 - 2
Калибровка:	Свидетельство о проверке цистерны
Налив цистерны:	Верхний и нижний
Экологический короб / Слив воды из ограждения горловин от пролива нефтепродуктов:	Да
Крышки горловин:	Алюминиевые EN 13317/13314
Устройство дыхательное:	С огнепреградителем на каждый отсек EN 13082/14593
Донный клапан:	Пневматической EN 13308
Напорно-всасывающие рукава:	Ø 75 мм., L-3 м. (Tecsaflex)*
Пеналы для напорно-всасывающих рукавов:	Пластиковые (2 шт.)
Насос:	СВН- 80А (500 л/мин.)
Фильтр грубой очистки:	ФСП-80, Ø80 мм.
Фильтр тонкой очистки:	ФСП-50, Ø80 мм.
Блок подготовки воздуха для привода донных клапанов:	Camozzi*
Блок пневмоуправления донными клапанами:	Sivacon*/ Металлоконструкция*
Счетчик жидкости:	ППО-40-0,6 СУ (Промприбор)*
Раздаточный рукав:	Ø 25 мм., L-5 м.
Раздаточный кран:	АЗС-05, Ø 25 мм.
Площадка обслуживания:	Из оцинкованного (или алюминиевого) просеченного профилированного настила
Лестница со складным поручнем безопасности	Расположена в задней части цистерны со ступенями, исключающими скольжение.
Комплектация:	<ul style="list-style-type: none"> <li>- Огнетушитель ОП-6 (2 шт.)</li> <li>- Пеналы для огнетушителя</li> <li>- Ящик для песка</li> <li>- Противооткатные упоры</li> <li>- Знак аварийной остановки</li> </ul>
Цепь заземления	- Цепь заземления
Трос заземления	- Трос заземления
Проблесковый маячок	- Проблесковый маячок
Световозвращающее оборудование	- Световозвращающее оборудование
Знак опасности груза	- Знак опасности груза
БАЗОВОЕ ШАССИ	
Модель	МАЗ-5340С2 (Е5), 4x2, 240 л.с., ZF 9S13, с УОС, без цифрового тахографа, кнопка УВЭОС**
ВЕСОВЫЕ ХАРАКТЕРИСТИКИ АТЗ	
Полная масса ТС при плотности нефтепродуктов 0,86 т / м <sup>3</sup> , кг:	19 000

\*Возможно изменение производителя комплектующих, не ухудшающих основные показатели данного продукта.

### ПРОИЗВОДСТВО:

Адрес: 140301, МО, г. Егорьевск, Корниловский проезд, 3

Телефон: 8 (800) 302-52-32, +7 (495) 286-52-32

E-mail: office@pk-avtomash.ru

Сайт: www.pk-avtomash.ru

### ОТДЕЛ ПРОДАЖ:

Адрес: 140301, МО, г. Егорьевск, Корниловский проезд, 3

Телефон: 8 (800) 302-52-32

E-mail: op@pk-avtomash.ru

Сайт: www.pk-avtomash.ru