

# АВТОТОПЛИВОЗАПРАВЩИК

АТЗ-5,2 на шасси ГАЗ С41R13

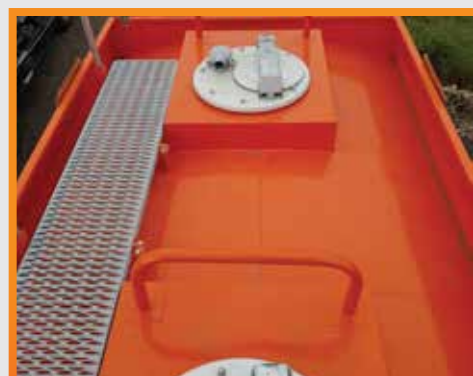
**ЭК**  
ПРОИЗВОДСТВЕННАЯ КОМПАНИЯ  
Техинком - Автомаш



Узел выдачи топлива



Сливные коммуникации



Площадка обслуживания  
и заливные горловины



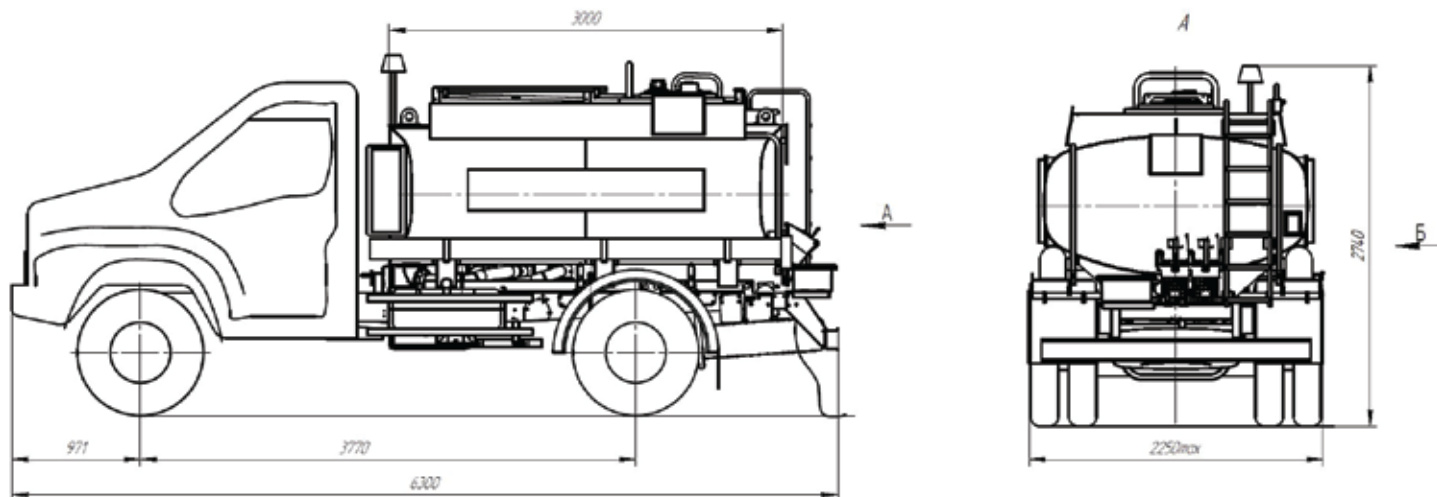
Пенал под НВР



Огнетушитель



Автолестница и  
ящик под песок



## ТЕХНИЧЕСКИЕ ХАРАКТЕРИСТИКИ

<b>ОБОРУДОВАНИЕ АТЗ:</b>	
Объем цистерны, л :	5 200
Плотность, т / м <sup>3</sup> , не более:	0,73
Материал цистерны:	Сталь 09Г2С
Форма сечения:	Чемоданного типа
Количество отсеков, шт :	1 - 2
Калибровка:	Свидетельство о поверке цистерны
Налив цистерны:	Верхний и нижний
Экологический короб / Слив воды из ограждения горловин от пролива нефтепродуктов:	Да
Крышки горловин:	Алюминиевые EN 13317/13314
Устройство дыхательное:	С огнепреградителем на каждый отсек EN 13082/14593
Донный клапан:	Пневматической EN 13308
Напорно-всасывающие рукава:	∅ 75 мм , L-3 м (Tecsaflex)*
Пеналы для напорно-всасывающих рукавов:	Пластиковые (2 шт)
Насос:	СВН- 80А (500 л/мин )
Фильтр грубой очистки:	ФСП-80 ∅ 80 мм
Фильтр тонкой очистки:	ФСП-50 ∅ 80 мм
Блок подготовки воздуха для привода донных клапанов:	Camozzi*
Блок пневмоуправления донными клапанами:	Civacon*/ Металлоконструкция*
Счетчик жидкости:	ППО-40-0,6 СУ (Промприбор)*
Раздаточный рукав:	∅ 25 мм , L-3 м
Раздаточный кран	АЗС-05, ∅ 25мм
Площадка обслуживания:	Из оцинкованного (или алюминиевого) просеченного профилированного настила
Лестница со складным поручнем безопасности	Расположена в задней части цистерны со ступенями, исключающими скольжение.
Комплектация: - Огнетушитель ОП-6 (2 шт) - Пеналы для огнетушителя - Ящик для песка - Противооткатные упоры - Знак аварийной остановки	- Цепь заземления - Трос заземления - Проблесковый маячок - Световозвращающее оборудование - Знак опасности груза
<b>БАЗОВОЕ ШАССИ</b>	
Модель	ГАЗ С41R13 (Е5), 4х2, 168,9 л.с., без УОС, без цифрового тахографа, кнопка УВЭОС**
<b>ВЕСОВЫЕ ХАРАКТЕРИСТИКИ АТЗ</b>	
Полная масса ТС при плотности нефтепродуктов 0,73 т / м <sup>3</sup> , кг:	8 760

\*Возможно изменение производителя комплектующих, не ухудшающих основные показатели данного продукта.

### ПРОИЗВОДСТВО:

**Адрес:** 140301, МО, г. Егорьевск, Корниловский проезд, 3  
**Телефон:** 8 (800) 302-52-32, +7 (495) 286-52-32  
**E-mail:** office@pk-avtomash.ru  
**Сайт:** www.pk-avtomash.ru

### ОТДЕЛ ПРОДАЖ:

**Адрес:** 140301, МО, г. Егорьевск, Корниловский проезд, 3  
**Телефон:** 8 (800) 302-52-32  
**E-mail:** op@pk-avtomash.ru  
**Сайт:** www.pk-avtomash.ru