

F95A.0

F95A.0



FASSI

CRANES WITHOUT COMPROMISE



РАЩЕНИЕ

Рейка поворотного устройства, с самоцентрирующейся литой прижимной пластиной, обеспечивающей постоянный контакт между шестерней и рейкой, снижающей износ зубьев.

ГРУЗОПОДЪЕМНОСТЬ:

До 9,20 тм.

МАКСИМАЛЬНЫЙ ВЫЛЕТ:

До 16,55 м. с гуськом

ГАБАРИТНЫЕ РАЗМЕРЫ:

Д 0,72 м., Ш 2,30 м., В 2,19 м.

ЭЛЕКТРОННОЕ/ГИДРАВЛИЧЕСКОЕ ОБОРУДОВАНИЕ:

система FX100

S800 Гидрораспределитель

ХАРАКТЕРИСТИКИ:

версия Active (.0) ; без траверс

Вращение 390° шестерня - рейка

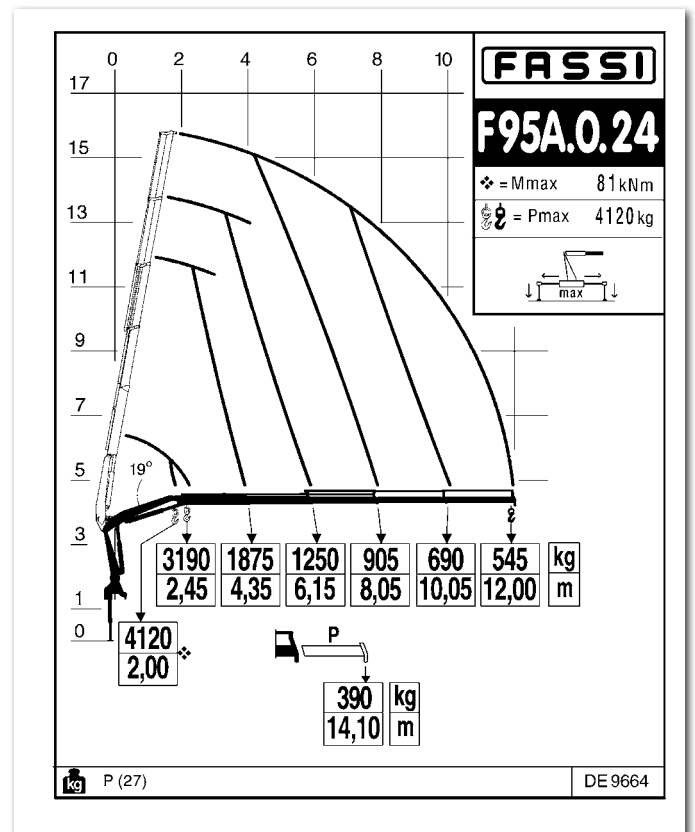
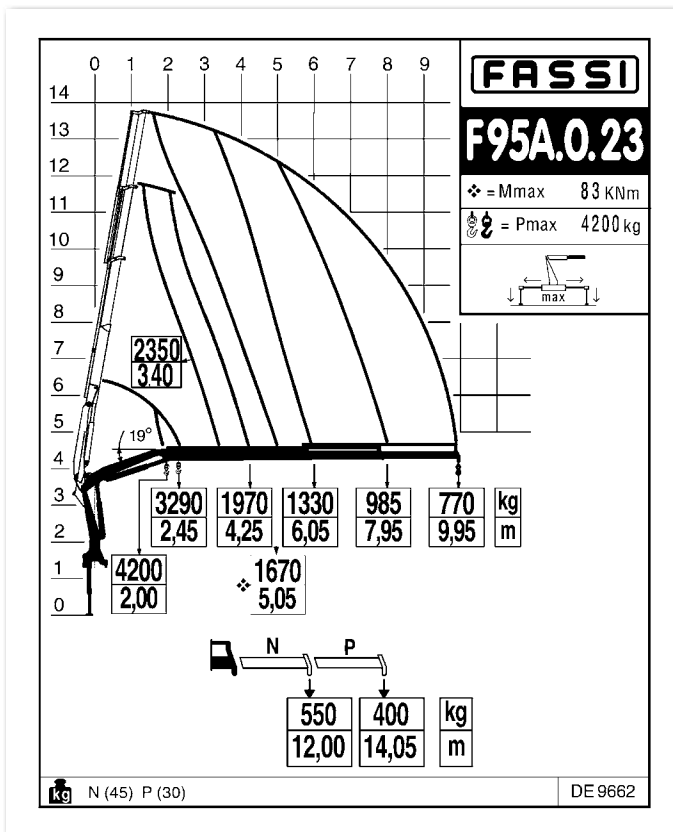
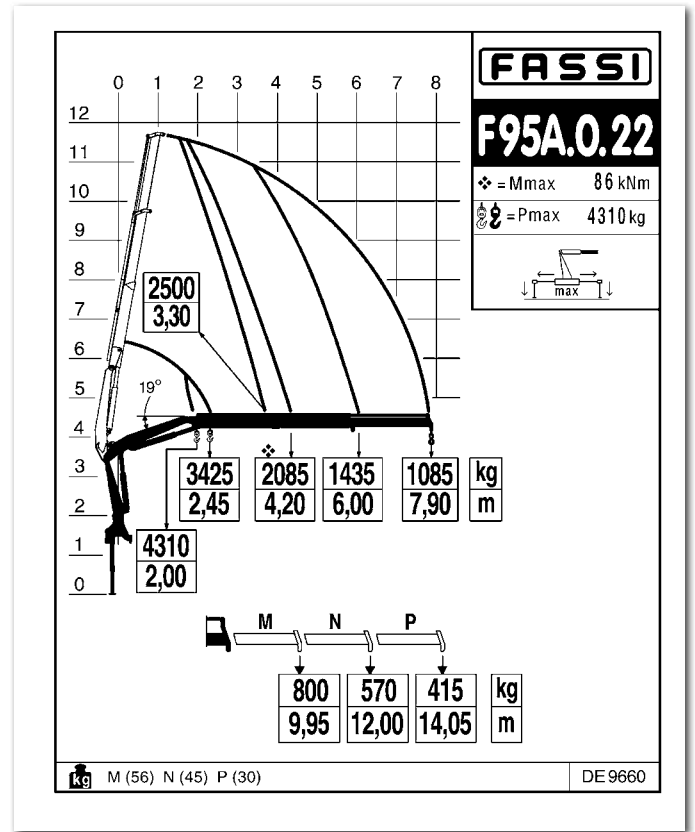
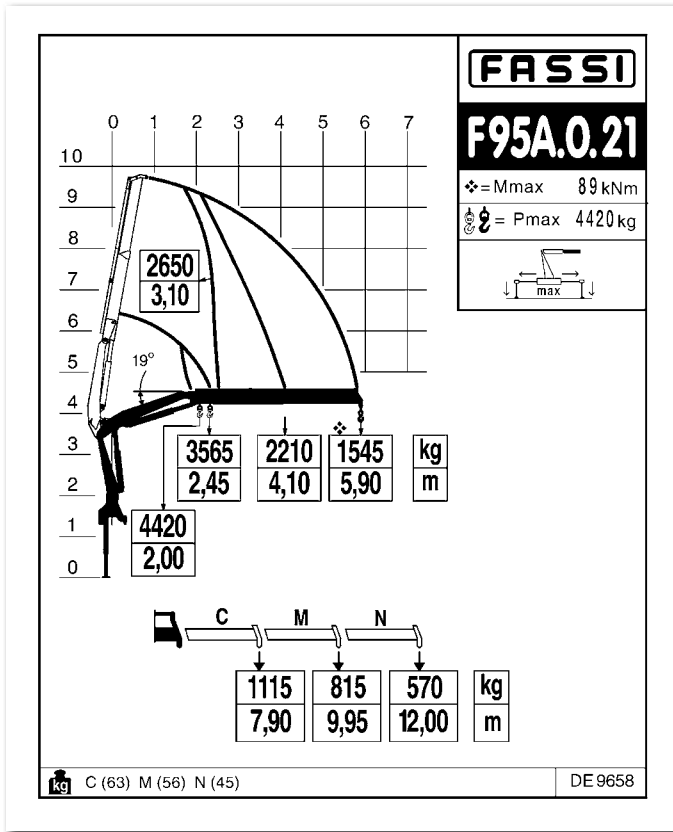
<p>S800 Multifunction Distributor Bank control</p>	<p>FX100 Fassi Electronic Control control</p>	<p>RRC Radio Remote Control control</p>	
<p>MPES Multi Power Extension System performance</p>			
<p>CQ Cast Quality strength</p>	<p>FWD Fewer Welds Design strength</p>	<p>UHSS Ultra High Strength Steel strength</p>	<p>RPS Rack and Pinion System strength</p>

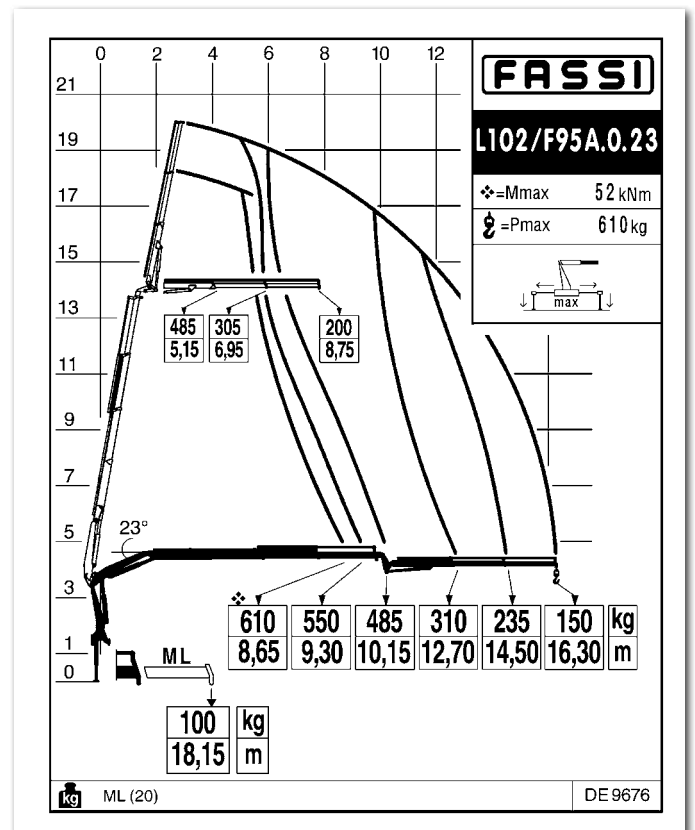
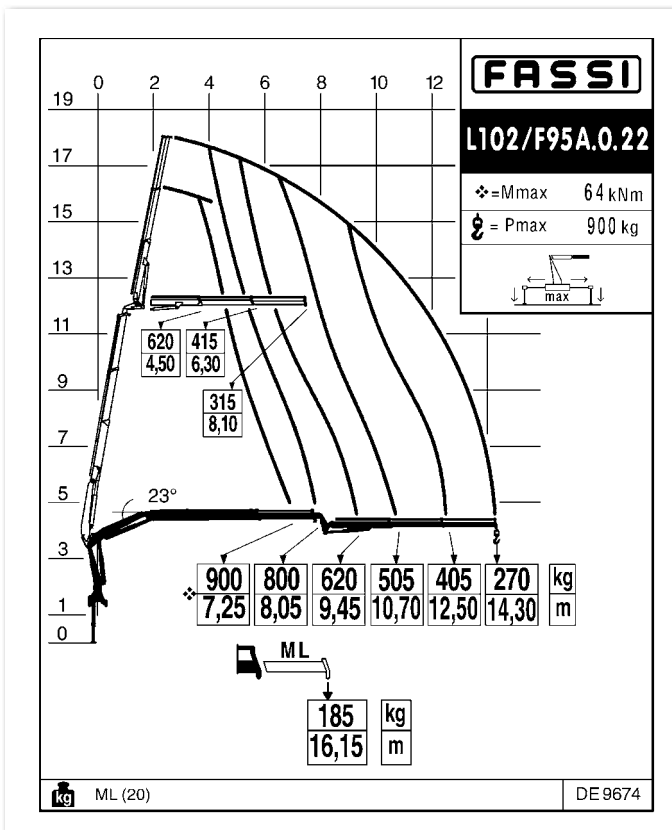
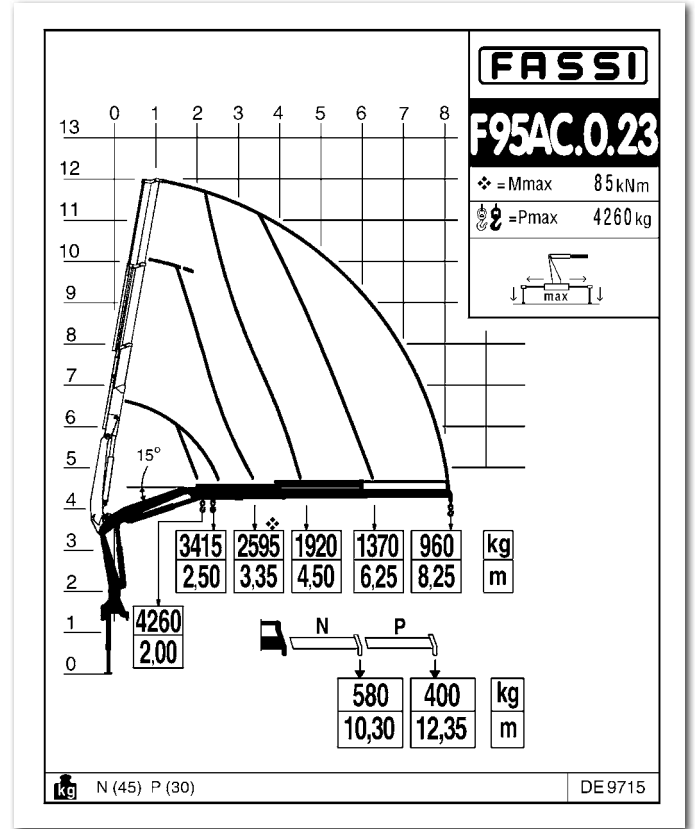
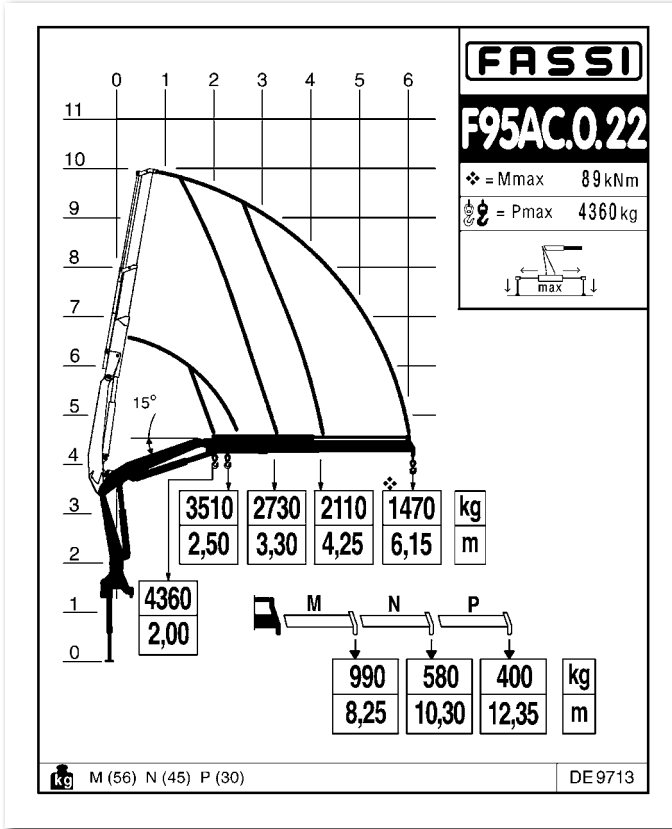
Дополнительный

<p>S900 Multifunction Distributor Bank control</p>	<p>ME Manual Extension control</p>
--	--



ОПЦИОННАЯ СИСТЕМА FX100 БЫЛА СОЗДАНА ДЛЯ КРАНОВ НЕОБОРУДОВАННЫХ СИСТЕМОЙ КОНТРОЛЯ ОБЯЗАТЕЛЬНОЙ ДЛЯ ЕВРОПЕЙСКИХ СТРАН, ДЛЯ ТОГО ЧТО БЫ ИНФОРМИРОВАТЬ ОПЕРАТОРА О СТЕПЕНИ НАГРУЗКИ КРАНА И БЛОКИРОВКИ КРАНА В СЛУЧАЕ ВОЗНИКНОВЕНИЯ ПЕРЕГРУЗКИ. СИСТЕМА МОЖЕТ РАБОТАТЬ С АНАЛОГОВЫМ РАДИОУПРАВЛЕНИЕМ. СИСТЕМА С ЛИТЕРОЙ "W" ОСНАЩЕНА ПОДОГРЕВОМ И ПРЕДНАЗНАЧЕНА ДЛЯ СТРАН С ХОЛОДНЫМ КЛИМАТОМ





F95A .0

Технические данные

м./кг.													
	kNm	TM	M	m	°	kNm	MPa	л/мин.	л.	кг.	мм.	мм.	мм.
F95A.0.21	89	9,07	6,10	1,80	390	17,70	29	25	90	1110	2305	720	2190
F95A.0.22	86	8,77	8,10	3,70	390	17,70	29	25	90	1215	2305	720	2190
F95A.0.23	83	8,46	10,15	5,70	390	17,70	29	25	90	1315	2305	725	2190
F95A.0.24	81	8,26	12,25	7,70	390	17,70	29	25	90	1400	2340	725	2190
F95AC.0.22	89	9,07	6,30	2,85	390	17,70	29	25	90	1170	2345	720	2190
F95AC.0.23	85	8,66	8,40	4,85	390	17,70	29	25	90	1265	2345	725	2190
F95A.0.22/L102	86	8,77	14,55	7,30	390	17,70	29	25	90	1530	2325	855	2190
F95A.0.23/L102	83	8,46	16,55	9,30	390	17,70	29	25	90	1630	2325	855	2190

Линейка вариантов также включает:

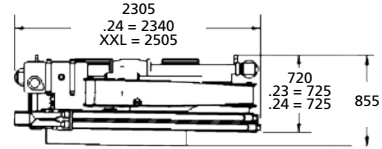
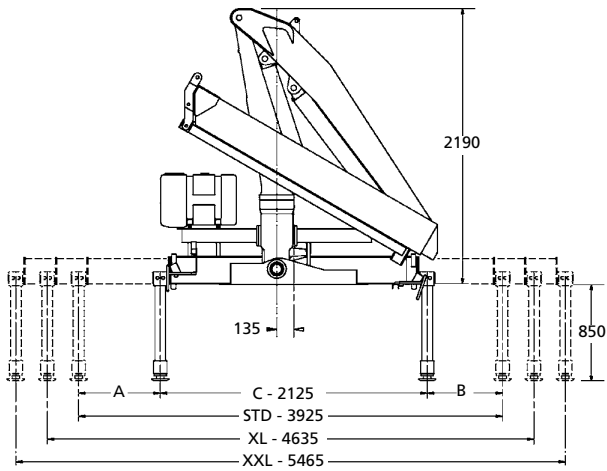
F95AC.0.24

м./кг.													
	kNm	TM	M	m	°	kNm	MPa	л/мин.	л.	кг.	мм.	мм.	мм.
F95AC.0.24	79	8,05	10,45	6,85	390	17,70	27	25	90	1350	2380	725	2190

Грузовой момент (тм)	Стандартный вылет (м)	Гидравлическое телескопирование (м.)	Угол поворота (°)	Вращательный момент (kNm)	Рабочее давление (MPa)	Рабочий поток (л/мин.)	Емкость гидробака (л.)	Масса КМУ (кг.)	Ширина КМУ (мм.)	Длина КМУ (мм.)	Высота КМУ (мм.)

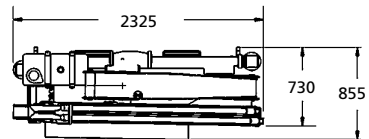
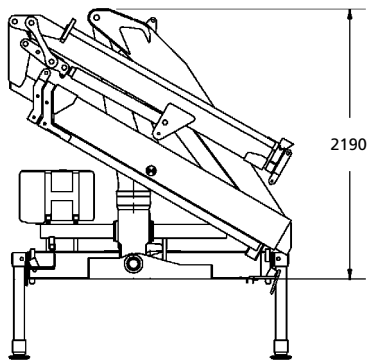


F95A.0



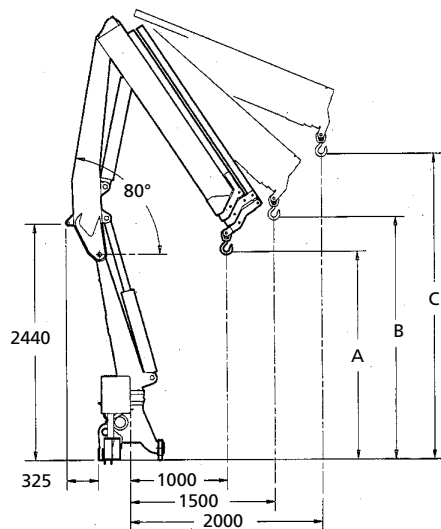
	STD	XL	XXL
A	900	1255	1640
B	900	1255	1500
C	2125	2125	2325

L SERIE



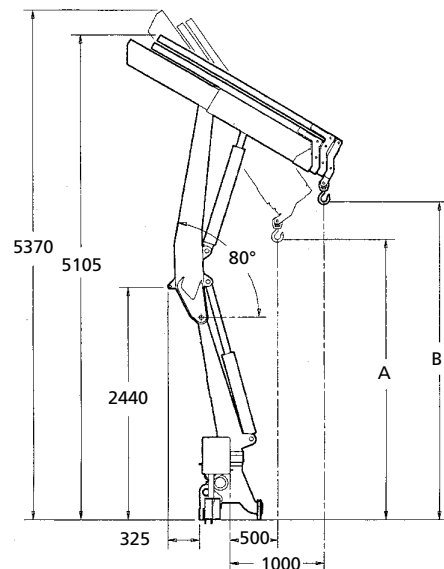
L102	320 Kg
ML	20 Kg

F95A.0



	A	B	C
F95A.0.21	2325	2720	3550
F95A.0.22	2235	2610	3335
F95A.0.23	2145	2505	3155
F95A.0.24	2055	2400	2995

F95AC.0

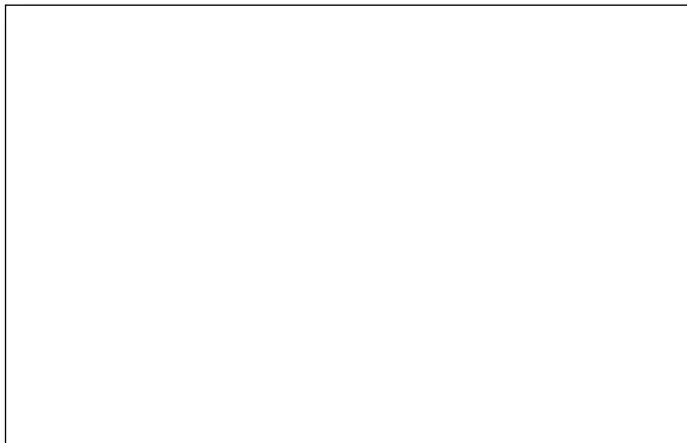


	A	B
F95AC.0.22	3035	3470
F95AC.0.23	2950	3345



ЭЛЕКТРОННАЯ ДОКУМЕНТАЦИЯ

Вся документация по "Techno chips" и кранам доступна в электронном виде. Спрашивайте у вашего дилера FASSI или загружайте прямо с сайта www.fassi.ru



FASSI

www.fassi.com

FASSI GRU S.p.A.
Via Roma, 110
24021 Albino (Bergamo) ITALY
Tel- +39 035 776400
Fax +39 035 755020
<http://www.fassi.com>
E-mail: fassi@fassi.com

COMPANY
WITH QUALITY MANAGEMENT
SYSTEM CERTIFIED BY DNV
=ISO 9001:2008=