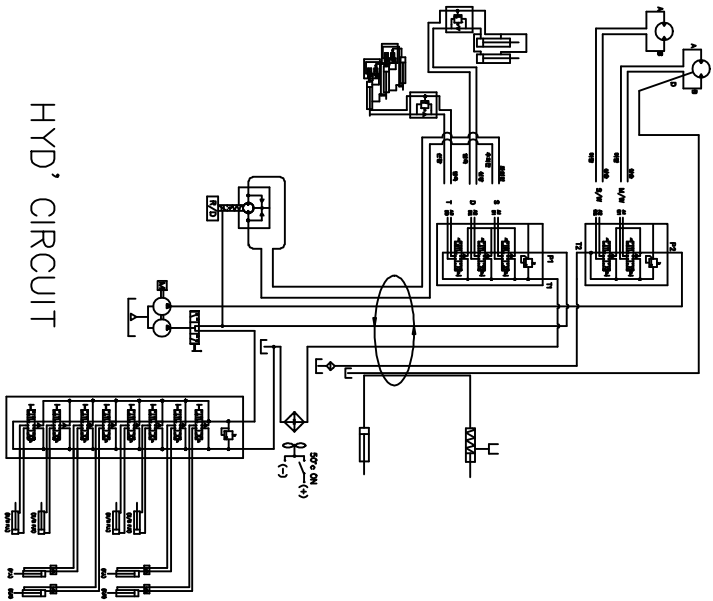


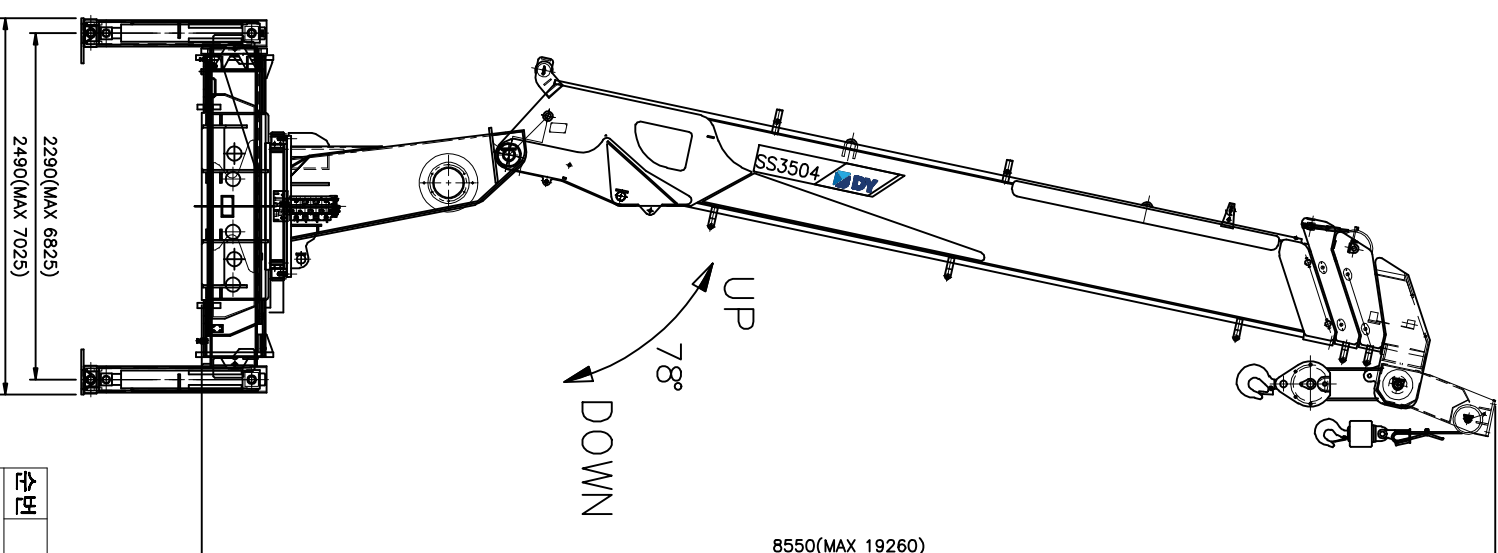
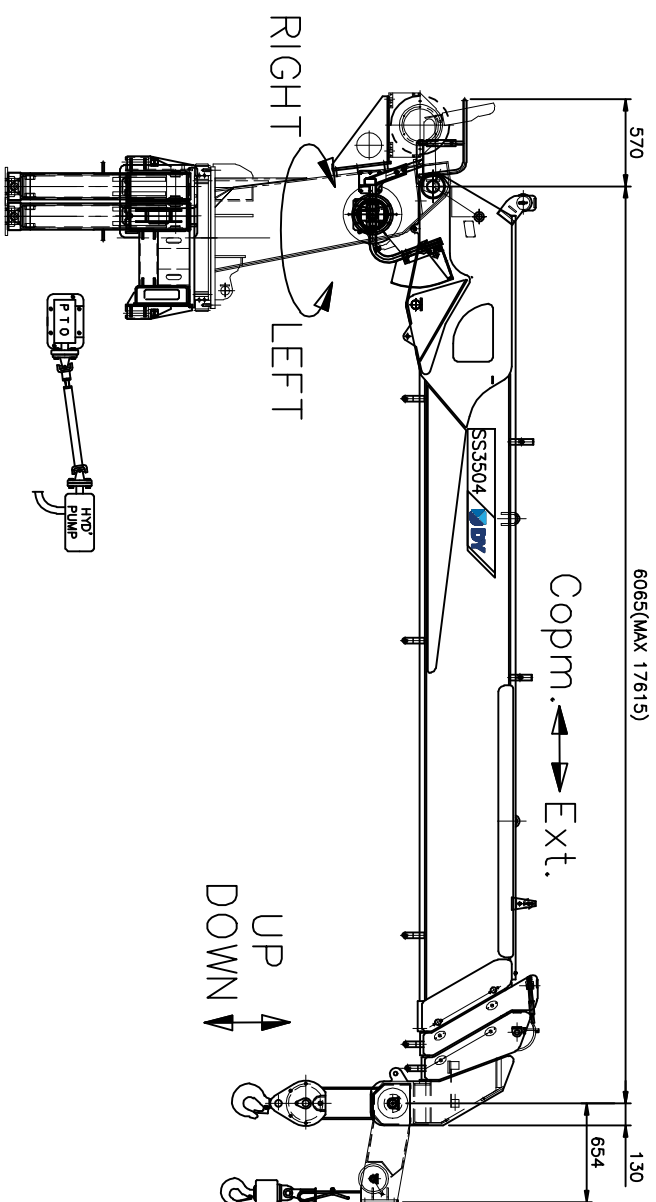
ECL-NO REV NO DATE DESIG CHEC APPR

General Arrangement



HYD' CIRCUIT

CRANE Name	SS3504	
Boom structure & stages	Hexagon, 4 stages	
Dimension	Lenght	7.30M
	Width	2.49M
	Height	4.09M
Rated Load	15,000kg/2.0M	
Working Radius(Max.)	1,750kg/17.6M	
Working Height(Max.)	21.3M	



순번	품번	품명	재질	수량	비고
----	----	----	----	----	----

 디아이주식회사 DY corporation		NAME SS3504_STICK_SS&10S&TOP SS3504	
출인	DB,ROM	관 계	기 계 명
검 도	CHEC	도	재 질
설 계	DK,BAE	SCALE	MAT
DESIGN	18.12.12	WEIGHT	

중량(M) 치수차	40.1	40.1	40.1	40.1
0.5 - 8	40.2	40.3	40.4	40.5
8 - 30	40.3	40.4	40.5	40.6
30 - 120	40.4	40.5	40.6	40.7
120 - 400	40.5	40.6	40.7	40.8
400 - 1000	40.6	40.7	40.8	40.9
1000 - 4000	40.7	40.8	40.9	41.0
4000 - 4000	40.8	40.9	41.0	41.1

S0130