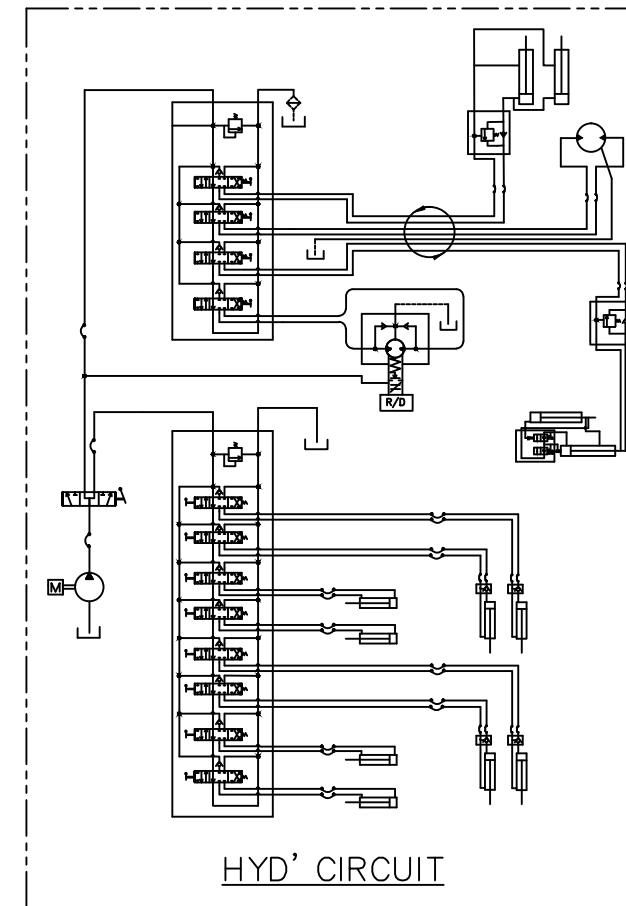
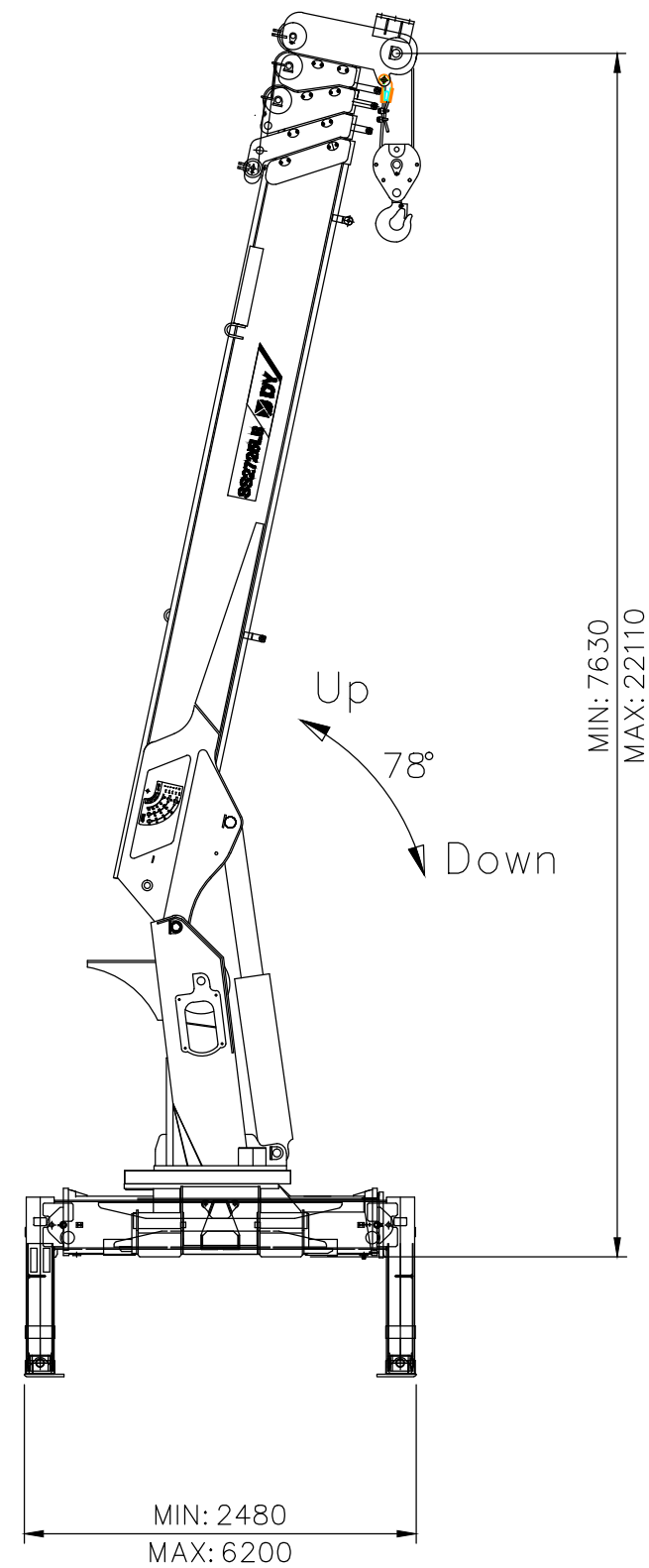
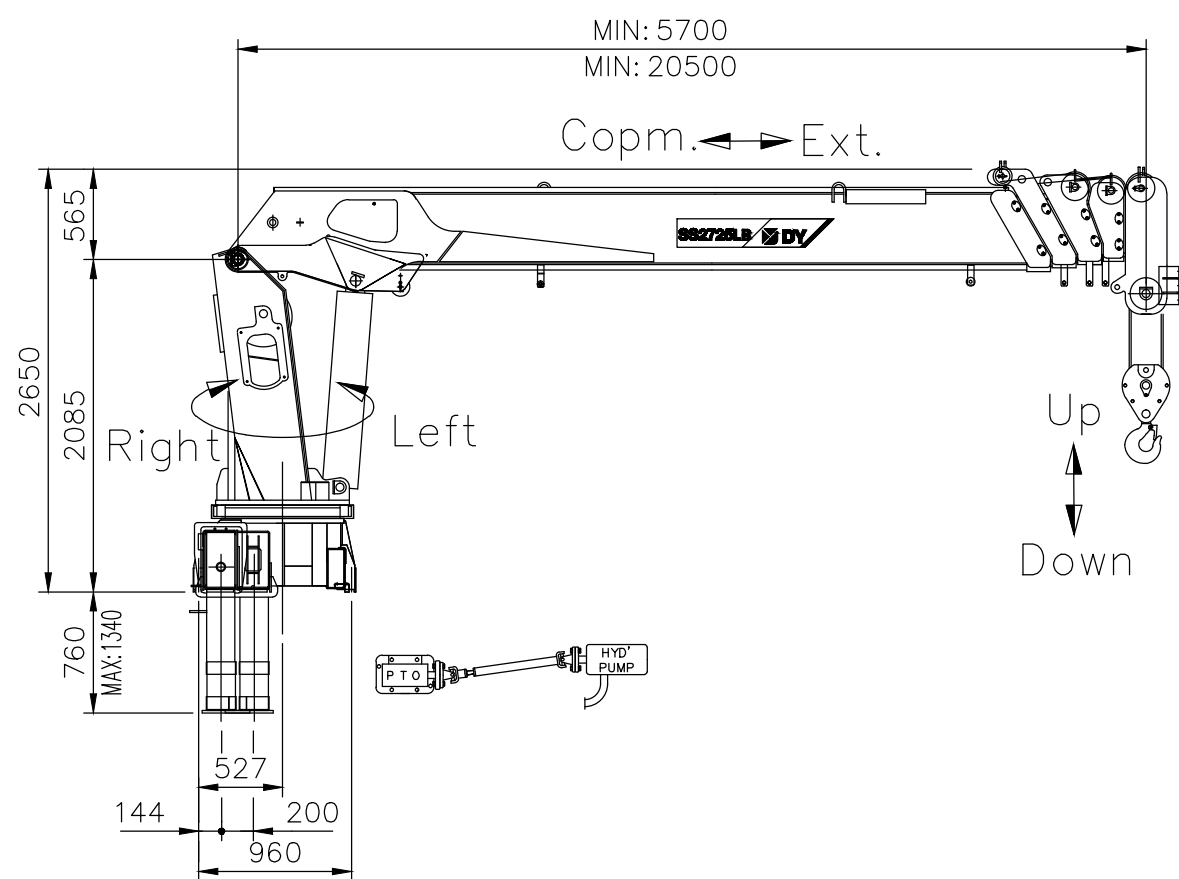



ECN-NO	REV NO	DATE	DESIG	CHEC	APPR

General Arrangement

STIFF CRANE	
CRANE MODEL	SS2725LB
BOOM TYPE, STAGES	HEXAGONAL, 5
OVERALL LENGTH	6.4 M
OVERALL WIDTH	2.48 M
OVERALL HEIGHT	2.65 M
LIFT WEIGHT	10,000kg/3.0M
AND DISTANCE	950kg/20.2M
MAX. WORK RADIUS	20.2 M
MAX. WORK HEIGHT	23.2 M



순번	품번	품명	재질	수량	비고
 다와이주식회사 DY corporation			품명		
			NAME	SS2725LB_STICK_4S&BS&STD	
중간(M) 치수차	승인	관개	기계명	SS2725LB	
0.5 - 3 . ±0.1	APPR	도	재질		
3 - 6 ±0.1	검		MAT		
6 - 30 ±0.2	도				
30 - 120 ±0.3					
120 - 400 ±0.5	설	K.K.H	SCALE	1:45	도
400 - 1000 ±0.8	계		WEIGHT		번
1000 - 2000 ±1.2	DESIGN	15.12.11			DWG.NO
2000 - 4000 ±2					
					S0063