



HANGIL SPECIAL VEHICLE CO., LTD

– Республика Корея

«HANGIL SPECIAL VEHICLE CO.LTD», KOREA, 87-23,
GANGNAE-MYEON, HEUNGDEOK-GU, CHEONGJU-SI,
CHUNGHEONGBUK-DO

КРАНОМАНИПУЛЯТОРНАЯ УСТАНОВКА С КАНАТНОЙ ПОДВЕСКОЙ

ГРУЗОЗАХВАТНОГО ОРГАНА

МОДЕЛЬ HGC515

1. Технические характеристики

Краноманипуляторная установка HGC515

Таблица 1 – Основные технические характеристики КМУ

Индекс краноманипуляторной установки	HGC515
Тип КМУ	Гидравлический с телескопической стрелой и гибкой (канатной) подвеской грузозахватного механизма
Заводской номер	
Год выпуска	
Грузовой момент, тм	12.7
Грузоподъемность нетто, т	
- максимальная (т/м)	5.1/2.5
- на максимальном рабочем вылете (т/м)	0.5/14.0
Вылет, м	
- максимальный рабочий	14.0
- минимальный	1.0
- минимальный рабочий	2.2
Максимальная высота подъема, м	16.5
Максимальная глубина опускания, м	В зависимости от длины каната
Допустимая вертикальная нагрузка на выносную опору в рабочем состоянии, кН	Согласно характеристике грузоподъемности (см. рис.3)
Допустимая масса груза, с которой разрешено телескопирование секций стрелового оборудования, т:	Согласно характеристике грузоподъемности (см. рис.3)
- 2-ой секции	
- 3-ой секции	
- 4-ой секции	
Максимальная скорость подъема и опускания максимального груза, м/мин	15m/min
Максимальное/минимальное время полного движения механизма стрелового оборудования в обоих направлениях, с:	
- стрела	11
- подъем	11
- опускание	22
- телескопирование	22
Выдвижение втягивание	
Тип стрелы	Сварная коробчатая Шестиугольник с трой ко телескопируемыми секциями
Частота вращения, об/мин	1.9
Угол поворота КМУ в горизонтальной плоскости относительно продольной оси, град.:	360
Расстояние по ширине между осями выносных опор (аутригеров) в рабочем положении, мм, не менее	4,500
Группа классификации (режима) по ИСО 4301/1:	
- КМУ:	A5
механизмов:	M4
- подъема стрелы	M4
- поворота	M4
- телескопирования	
Окружающая среда, в которой может эксплуатироваться кран-манипулятор:	
температура, град. С, рабочего состояния:	+ 40
- наибольшая	- 40
- наименьшая	- 50
- нерабочего состояния	98
- относительная влажность воздуха при температуре + 25 град. С, %	взрывобезопасный
- взрывоопасность	пожаробезопасный
- пожароопасность	

Допустимая скорость ветра на высоте 10м для рабочего состояния с грузом, м/с	14
Место управления: - при работе - при установке на выносные опоры	Имеются два вида исполнения: - с верхним расположением места оператора: - управление с земли С земли, с двух механически связанных боковых пультов
Способ управления	Гидравлический
Ограничение одновременного выполнения рабочих операций	Не более двух любых движений
Масса краноманипуляторной установки без гидронасоса, рабочей жидкости, другого сменного оборудования, т	2,25
Габаритные размеры КМУ, мм	См. рис.2
Гидросистема: - Насос - Номинальное давление насоса (кгс/см ²) - Номинальный расход рабочей жидкости (л/мин) - Номинальная рабочая скорость (об/м) - Гидромоторы - Лебедка - Механизм поворота - Гидроцилиндры - Гидроцилиндр подъема стрелы - Гидроцилиндры телескопирования секции стрелы - Гидроцилиндры установки выносных опор - Гидрораспределители - Гидрораспределитель управления крановым оборудованием - Гидрораспределитель управления аутригерами - Предохранительный клапан, настроен на давление (кгс/см ²)	200 60 1200 1 шт 1 шт 1 шт 2 шт 2 шт 1шт, 4-х секционный 1шт, 2-ми секционный 1шт, 200
Вместимость масляного бака для гидравлической системы (л)	95
Напряжение электрической цепи, В	12/24

DIMENSION

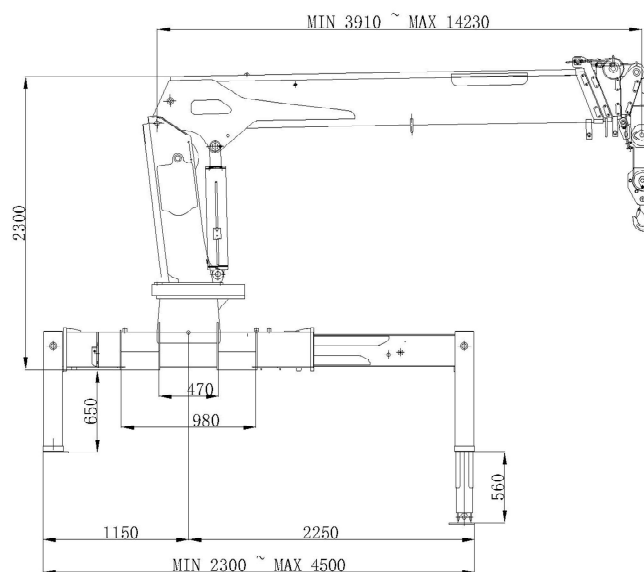


Рис. 2

2. ОСНОВНЫЕ ТЕХНИЧЕСКИЕ ДАННЫЕ И ХАРАКТЕРИСТИКИ КРАНА-МАНИПУЛЯТОРА

2.1 Основные характеристики КМУ:	
2.1.1. Грузовой момент, тм	12.7
2.1.2. Грузоподъемность нетто, т:	5.1
основного подъема:	
максимальная	0.5 / 14.0
на максимальном вылете	
2.1.3. Вылет, м	
основного подъема:	
максимальный	14.0
минимальный	1.0
2.1.4. Максимальная высота	
подъема,	16.5

2.2. Грузовысотные характеристики:

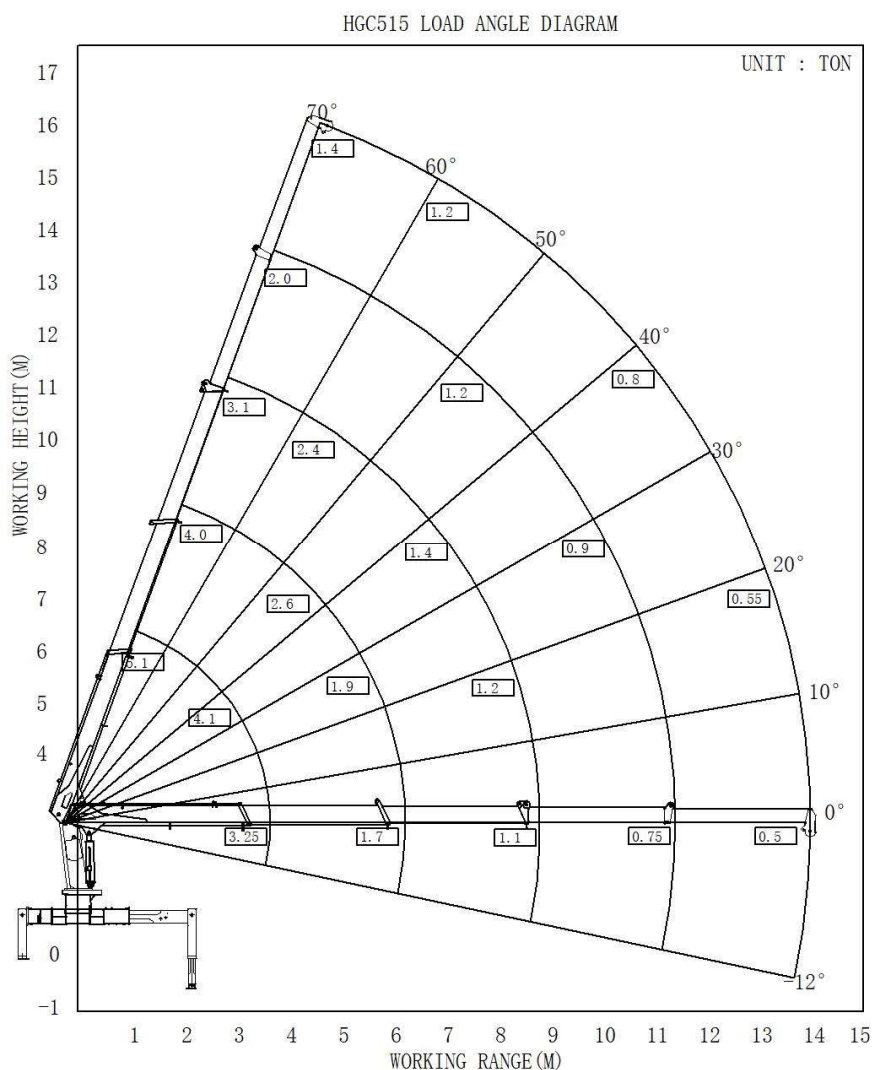


Рис. 2

Диаграмма высотных характеристик КМУ модели HGC515

2.2.1. Грузовые характеристики КМУ модели HGC515

Вылет (м)	Длина стрелы (м)				
	3.9	6.4	9.0	11.6	14.3
2.5	5.10				
3.0	4.10	4.00			
3.5	3.25 (3.7m)	3.40	3.10		
4.0		3.00	2.80	2.00	
4.5		2.60	2.40	1.90	1.40
5.0		2.30	2.10	1.70	1.30
5.5		1.90	1.75	1.60	1.20
6.0		1.70 (6.2m)	1.60	1.50	1.00
6.5			1.40	1.30	0.90
7.0			1.30	1.20	0.85
8.0			1.20	1.10	0.80
9.0			1.10 (8.8m)	1.00	0.75
10.0				0.90	0.70
11.0				0.85	0.65
12.0				0.75 (11.4m)	0.60
13.0					0.55
14.0					0.50

Рис. 3 Таблица грузовой характеристики КМУ.



ВНИМАНИЕ!

1. Данная грузовая характеристика учитывает прочностные параметры КМУ. После монтажа КМУ на транспортное средство или на стационарную платформу, грузовая характеристика карана-манипулятора может измениться в связи с параметрами устойчивости конечного изделия. Значения номинальной нагрузки также могут быть уменьшены в зависимости от прочностных характеристик используемого автомобильного шасси и/или места установки КМУ (переднее или заднее расположение). По вопросам консультации обращайтесь в представительство компании

HANGIL SPECIAL VEHICLE Co., Ltd

2. Вес крюка (80 кг), стропов и других принадлежностей для стрелы или грузовой линии следует вычитать из указанных в графике значений номинальной нагрузки

2.3. Допустимая масса груза, с которой разрешено телескопирование секций стрелового оборудования	В соответствии с грузовой характеристикой
2.5. Максимальное / минимальное время полного движения механизма стрелового оборудования в обоих направлениях, с (мин): выдвижения (втягивания) стрелы подъема (опускания) стрелы	22 22
2.6. Частота вращения, об/мин	1.9
2.7. Угол поворота, радианы (градусы): без груза с грузом	360 360
2.8. Максимальный крутящий момент механизма поворота, kgfm	19.8
2.9. Место управления: при работе при установке на выносные опоры	пульт управления на опорной раме или дистанционный пульт пульт управления на опорной раме
2.10. Способ управления	Гидравлический , электрический
2.11. Масса краноманипуляторной установки (КМУ), т	2.3

3. ТЕХНИЧЕСКИЕ ДАННЫЕ И ХАРАКТЕРИСТИКИ СБОРОЧНЫХ УЗЛОВ И ДЕТАЛЕЙ

3.1. Силовые узлы гидрооборудования механизмов

3.1.1. Гидронасос.

Гидравлический насос не входит в комплект поставки КМУ. Сведения о рекомендуемых параметрах гидравлического насоса приведены на обороте титульного листа настоящего паспорта КМУ.

3.1.2. Гидромоторы:

Позиция на гидросхеме	поз. 8	поз. 9
Назначение	привод грузовой лебедки	привод механизма поворота
Тип и условное обозначение	Driving winch reducer	Swing reducer
Номинальный крутящий момент, kw	12	10,2
Номинальное давление рабочей жидкости на входе, МПа (кгс/см ²)	210	175
Номинальная частота вращения, ряд/с (об/мин)	Max 3,000	Max 755
Номинальный расход рабочей жидкости, л/мин		

3.1.3. Гидроцилиндры:

Позиция на гидросхеме	Поз. 16	Поз. 17
Назначение	телескопирование секций стрелы	Derrick
Тип, условное обозначение	2 –х секционный	Двухстороннего действия
Количество	1	1
Диаметр, мм	поршня	70/65
	штока	55/50
Ход поршня, мм	5160	640
Усилие, кН	втягивания	28 / 26
	выдвигения	75 / 65
Номинальное давление рабочей жидкости, кгс/см ²	200/200	200

Позиция на гидросхеме	поз. 12	поз. 14
Назначение	Управление домкратами передних опор	Side shift
Тип, условное обозначение	Двухстороннего действия	
Количество	2	2
Диаметр, мм	поршня	70
	штока	55
Ход поршня, мм	560	1100
Усиление, кН	втягивания	29
	выдвигения	76
Номинальное давление рабочей жидкости, кгс/см ²	200	170

Позиция на гидросхеме	поз. 13 (опция)	поз. 15 (опция)
Назначение	Управление домкратами передних опор	Side shift
Тип, условное обозначение	Двухстороннего действия	
Количество	2	2
Диаметр, мм	поршня	65
	штока	35
Ход поршня, мм	410	850
Усилие, кН	втягивания	41
	выдвигения	58
Номинальное давление рабочей жидкости, кгс/см ²	170	170

3.2. Схемы.

3.2.1. Схема электрическая принципиальная

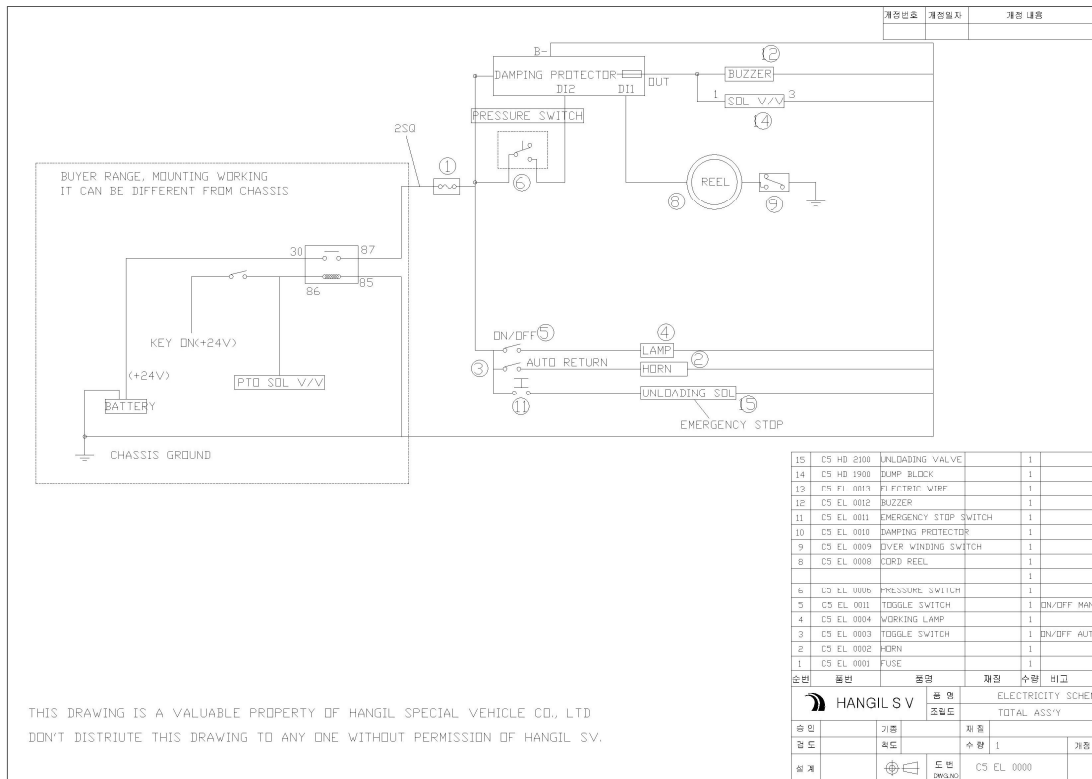


Рис. 4

КМУ модели HGC515 Схема электрическая принципиальная

3.2.2. Схема гидравлическая принципиальная

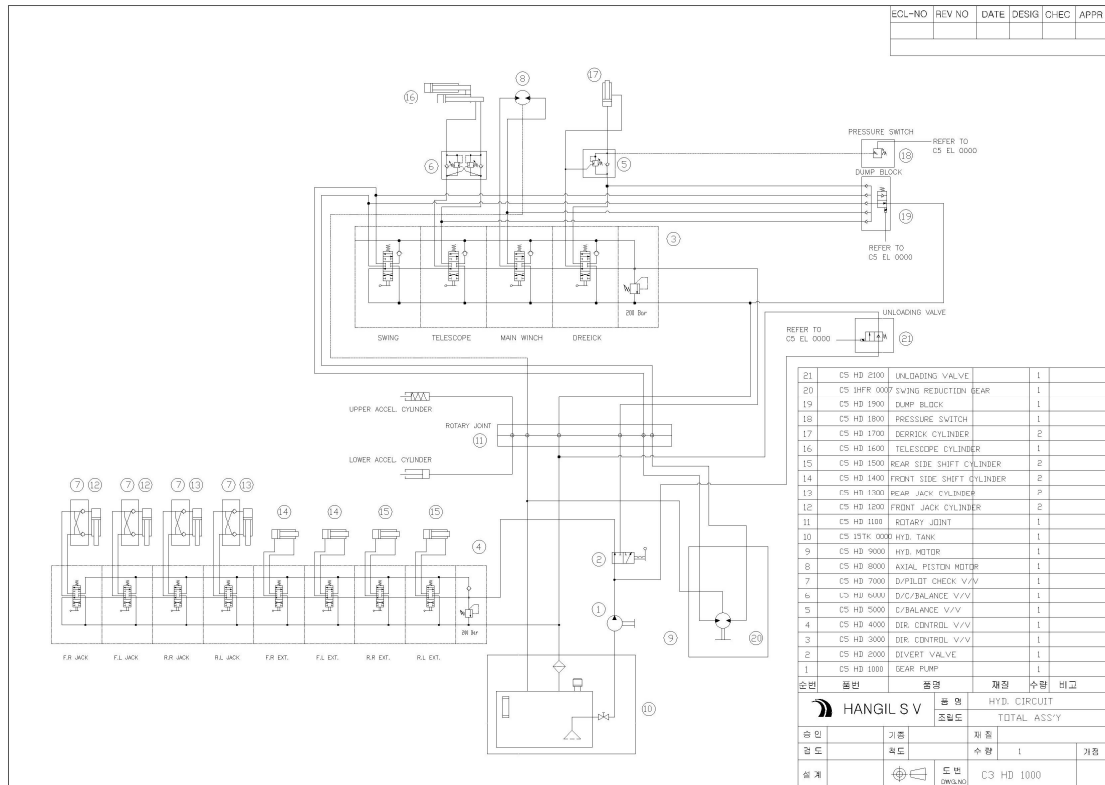


Рис. 5
КМУ модели HGC515

3.2.3. Схема кинематическая

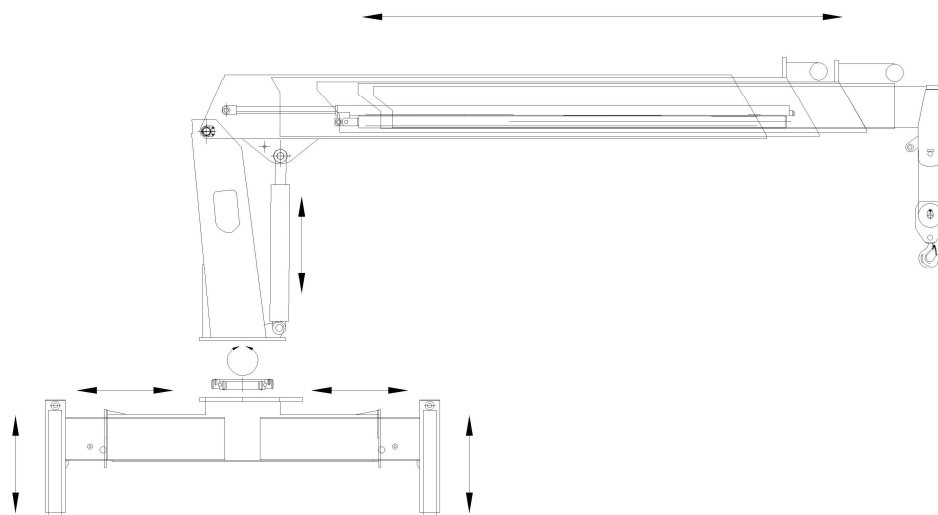


Рис. 6
КМУ модели HGC515 . Схема кинематическая.

3.2.4. Схемы запасовки и характеристики канатов и цепей (схемы запасовки грузовых полиспастов главного и вспомогательного подъемов, полиспастов подъема стрел и др.; на схемах указываются размеры барабанов, блоков и способы крепления канатов и цепей).

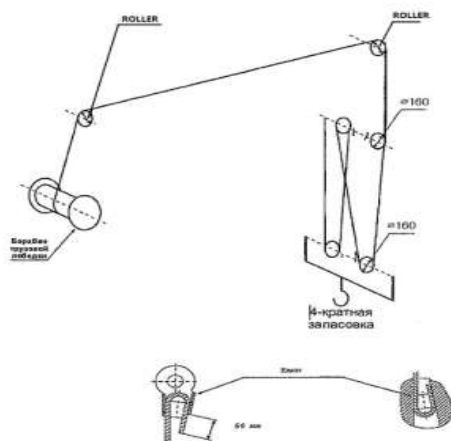


Рис. 7
Схемы запасовки грузового каната.

3.2.4.1. Характеристика канатов

Назначение каната	Подъем груза
Механизм, на котором канат установлен	Лебедка подъема
Конструкция каната и обозначение государственного стандарта	19х7 + IWRC
Диаметр, мм	10
Длина, м	75

3.3. Грузозахватные органы

3.3.1 Крюки

Механизм	Подъем груза
Тип	Однорогий , поворотный
Номер заготовки крюка по стандарту, обозначение по стандарту	-
Номинальная грузоподъемность, т	15
Заводской номер (сертификат, год изготовления)	2019

3.4. Приборы, устройства безопасности и сигнализаторы. Предохранительные устройства.

3.4.1. Ограничитель грузоподъемности

Механизмы, отключаемые ограничителем	Подъем стрелы, выдвижение секций
Обозначение (марка, тип, модификация)	Load limit V/V
Превышение массы груза над грузоподъемностью для данных вылета и высоты при срабатывании ограничителя, %	10%
Система	Электрогидравлический
Тип предупредительной сигнализации	звуковая

3.4.2. Предохранительные клапаны

Обозначение на принципиальной гидравлической схеме	Место установки	Назначение
(поз. 5)	Поворотная часть КМУ	Защита гидравлического оборудования КМУ от превышения рабочего давления
(поз. 7)	Опорный контур КМУ	

3.4.3. Упоры

Механизмы	Выдвижение выносных опор
Конструкция	Фиксатор пальцевидный
Максимальный , ход	-----
Ограничиваемое перемещение	Фиксация выдвижных опор КМУ в транспортном положении

3.5. Кабина

Место расположение	Не предусмотрена
Назначение	-----
Тип, конструктивное исполнение	-----
Количество мест	-----
Тип, характеристика остекления	-----
Характеристика изоляции (термо-, звукоизоляция и т.п.)	-----
Характеристика систем создания микроклимата (вентиляция, отопление, кондиционирование и др.)	-----
Характеристика кресла	-----
Другое оборудование (стеклоочистители, огнетушители и т.д.)	-----

3.6. Данные о металле основных элементов металлоконструкций ана-манипулятора

Наименование и обозначение узлов КМУ	Вид и толщина металлопроката, стандарт	Марка материала, категория, группа, класс прочности	Стандарт на марку материала	Номер сертификата	Электроды, сварочная поводка (тип, марка, стандарт)
Основание к КМУ	Листовая сталь	АТОS80	POSCO	050102	----
		09Г2С	ГОСТ19281		
Трехпорный мостКМУ	Листовая сталь	АТОS80	POSCO	050102	----
		09Г2С	ГОСТ19281		
Колонна поворотная	Листовая сталь	АТОS80	POSCO	050102	----
		09Г2С	ГОСТ19281		
Секции телескопической стрелы	Листовая сталь	АТОS80	POSCO	050102	----
		09Г2С	ГОСТ19281		
Балки выносных опор	Листовая сталь	АТОS80	POSCO	050102	----
		09Г2С	ГОСТ19281		

4. ДОКУМЕНТАЦИЯ И ПРИНАДЛЕЖНОСТИ, ПОСТАВЛЯЕМЫЕ С КМУ

- 4.1. Рекомендации по КМУ на до изготовление крана-манипулятора (по отдельному договору).
- 4.2. Рабочая документация на до изготовление крана-манипулятора (по отдельному договору).
- 4.3. Техническое описание и требования безопасности КМУ (для подготовки руководства по эксплуатации крана-манипулятора).
- 4.4. Ведомость запасных частей , инструментов и сменного оборудования определяется договором на поставку.

5. СВИДЕТЕЛЬСТВО О ПРИЕМКЕ

КМУ НГС515 заводской №
изготовлена в соответствии с техническими нормами, действующими в Российской Федерации.

КМУ прошла приемо-сдаточные испытания в соответствии с программой и признана годной для крана-манипулятора с указанными в паспорте параметрами.

Гарантийный срок службы 12 мес. со дня ввода в эксплуатацию, но не более 14 мес. со дня отгрузки потребителю.

Срок службы при 1,5-сменной работе в паспортном режиме 10 лет.

М.П.

Дата . . . г.

**Главный инженер предприятия-
Изготовителя (технический директор)**

(подпись)

**Начальник ОТК предприятия-
Изготовителя**

(подпись)